

ARGENTO

instruktioner for produkter med katalognumre:
330345; 330352; 330369; 330383; 330390; 330406

Sanico Electronics Polska Sp. z o.o., ul. Okólna 45, 05-270 Mark sanico@sanico.com.pl;

www.sanico.com.pl

_DA - TILSIGTET BRUG / ANVENDELSE Dette produkt er beregnet til husholdningsbrug og generel brug. Brug indendørs eller udendørs.

INSTALLATION OG SIKKERHED Læs instruktionerne før montering. Montering skal udføres af en kvalificeret person. Alle handlinger skal udføres med strømforsyningen afbrudt. Udvis ekstrem forsigtighed.

Samlingsdiagram: se illustrationer. Før første brug skal det sikres, at der er korrekt mekanisk montering og elektrisk tilslutning. Produktet kan tilsluttes et strømforsyningsnet, der opfylder de lovpligtige energikvalitetsstandarder. Brug strømkabler af passende størrelse og type. Installer ikke produktet i en fordybning eller et sted, hvor vand kan samle sig. Dæk ikke lampebasen med sand, jord, bark, stentøj osv. Armaturet skal tillade fri luftstrøm mellem basen og jorden. Enheden og dens tilbehør er ikke legetøj. Lad ikke små børn lege med dem, da de kan skade sig selv eller andre eller beskadige enheden. Opbevar enheden, alle dens dele og tilbehør utilgængeligt for små børn. Manglende overholdelse af anbefalingerne i denne manual kan f.eks. medføre brand, forbrændinger, elektrisk stød, fysisk skade og anden materiel og ikke-materiel skade. Når lampen tilsluttes udendørs, skal du bruge en stikkontakt med en beskyttelsesgrad på mindst IP44.

BRUGSANBEFALINGER / VEDLIGEHOLDELSE Udfør vedligeholdelse med strømforsyningen frakoblet og produktet afkølet. Rengør kun med bløde, tørre klude. Brug ikke kemiske rengøringsmidler. Dæk ikke produktet til. Sørg for fri adgang til luft. Produktet kan opvarmes til forhøjede temperaturer. Strømfør kun produktet med den nominelle spænding eller inden for det angivne spændingsområde. Det er uacceptabelt at bruge et beskadiget eller ufuldstændigt produkt. I områder, der er udsat for stærk elektromagnetisk interferens, kan produktets drift blive afbrudt.

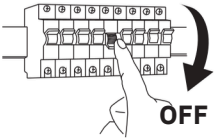
MILJØBESKYTTELSE * Pas på renlighed og miljøet. Sorter venligst emballageaffald. Mærkningen angiver behovet for selektiv indsamlings af brugt elektrisk og elektronisk udstyr. Produkter, der er mærket på denne måde, kan ikke bortskaffes sammen med andet affald, hvilket kan medføre bøder. Sådanne produkter kan være skadelige for miljøet og menneskers sundhed og kræver særlig behandling, især genvinding, genbrug og/eller bortskaffelse. Oplysninger om indsamlings-/afleveringssteder kan fås hos lokale myndigheder eller sælgere af sådant udstyr. Brugt udstyr kan også returneres til sælgeren, hvis du køber et nyt produkt i mængder, der ikke overstiger mængden af nyt udstyr af samme type. Ovenstående regler gælder for Den Europæiske Union. I andre lande gælder de gældende lovbestemmelser i det pågældende land. Vi anbefaler, at du kontakter distributøren af vores produkt i dit område.



IP65

(DK) Skraldespandssymbolet - se afsnittet "MILJØBESKYTTELSE" i manualen

(Samling skal udføres af en autoriseret person. Udfør alle aktiviteter med strømafbudt.)



E27 LED
max 15W
220-
240V
~50/60H

Ikke inkluderet. Køb separat.



ADVARSEL:
Kvælningsfare

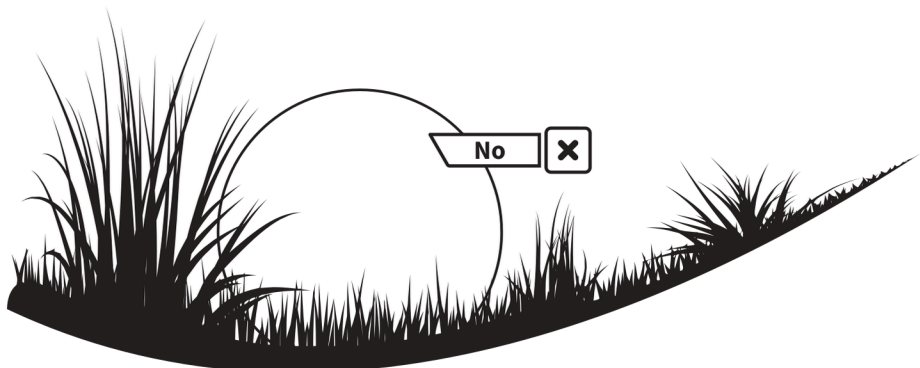
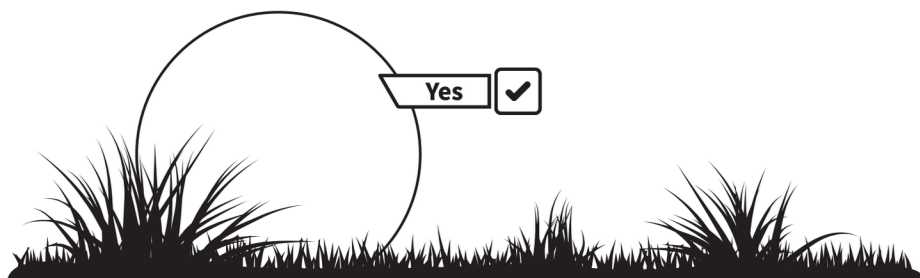
Denne enhed kan indeholde små dele, der kan udgøre en kvælningsfare for børn under 3 år.
Opbevar små dele utilgængeligt for børn.

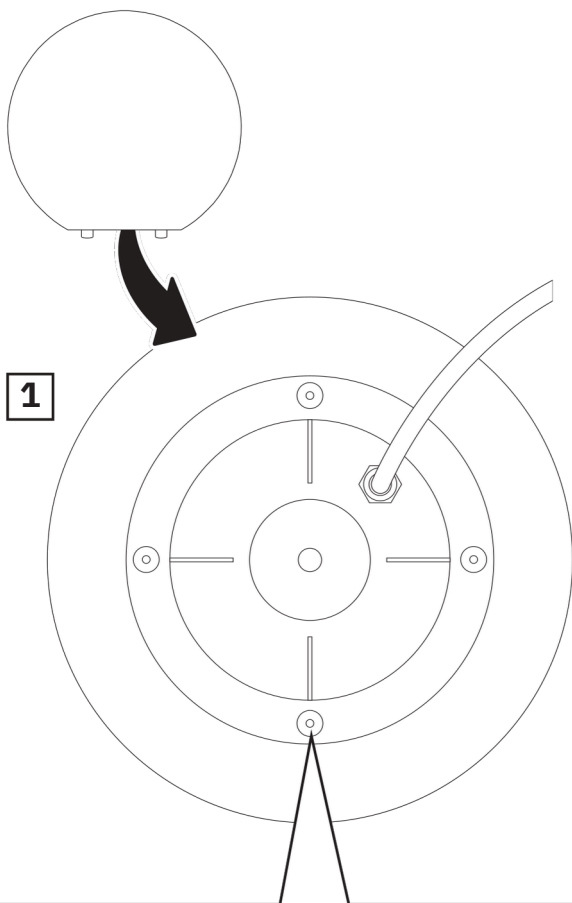


ADVARSEL: Opbevares
utilgængeligt for små børn

Enheden og dens tilbehør er ikke legetøj. Lad ikke små børn lege med dem, da de kan komme til skade på sig selv eller andre, eller beskadige enheden. Opbevar enheden, alle dens dele og tilbehør utilgængeligt for små børn.

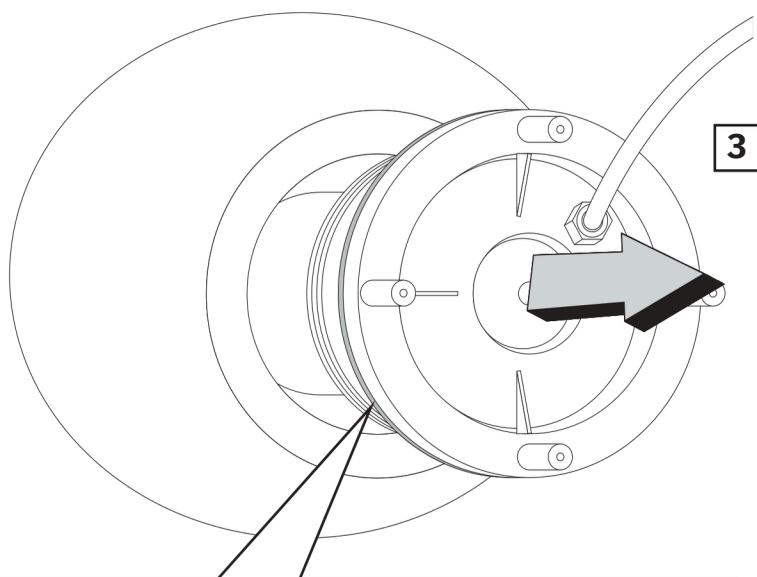
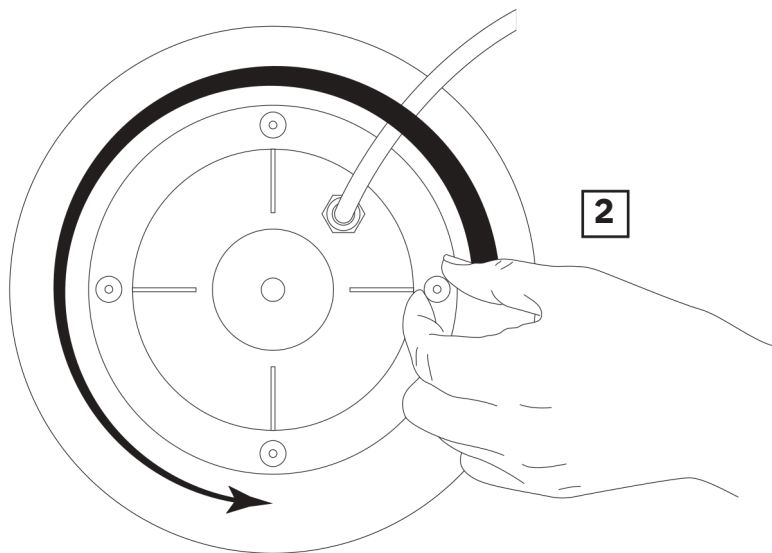
Monter ikke produktet i en fordybning eller et sted, hvor vand kan samle sig. Monter kun på en plan overflade. Dæk ikke lampefoden med sand, jord, bark, stentøj osv. Armaturet skal tillade fri luftcirkulation mellem foden og jorden.





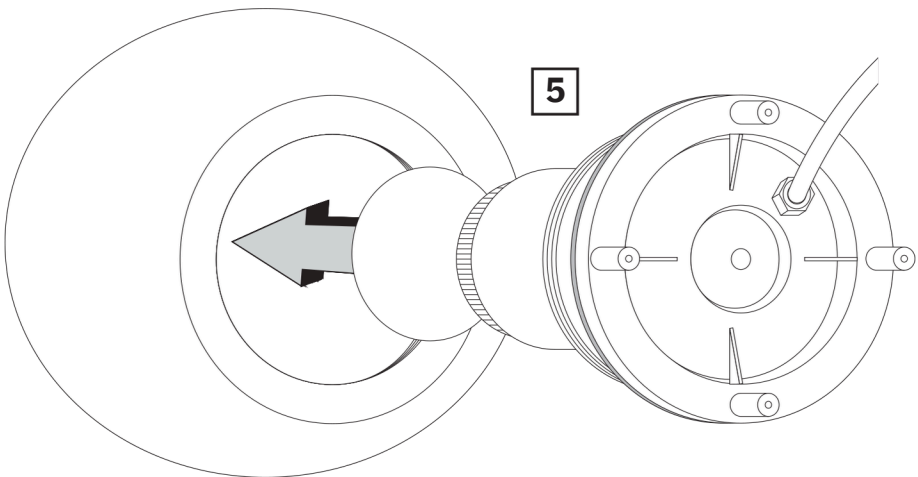
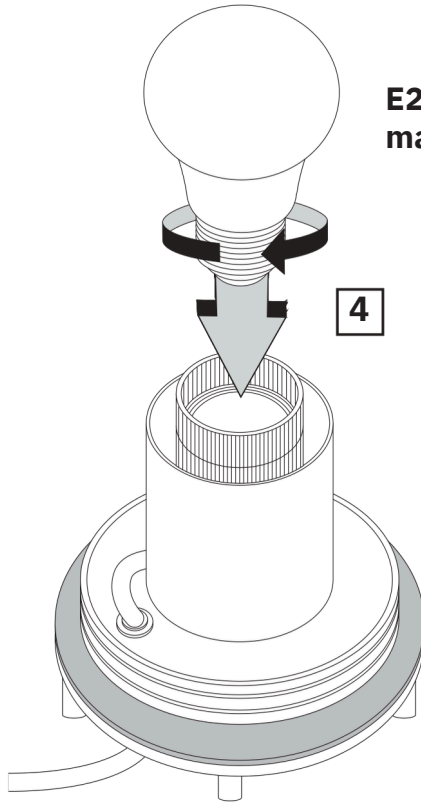
1

Antallet af ben kan variere afhængigt af modellen

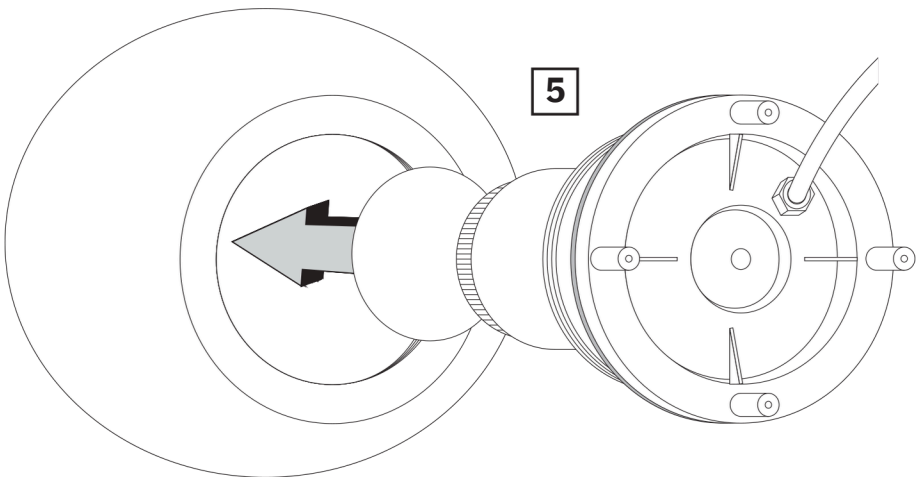
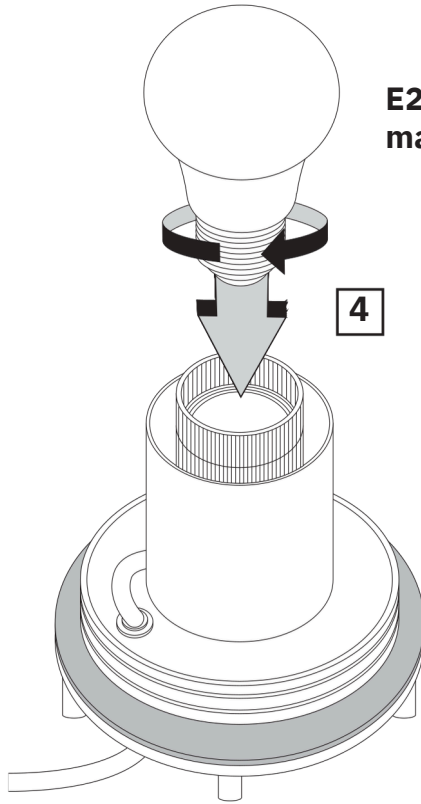


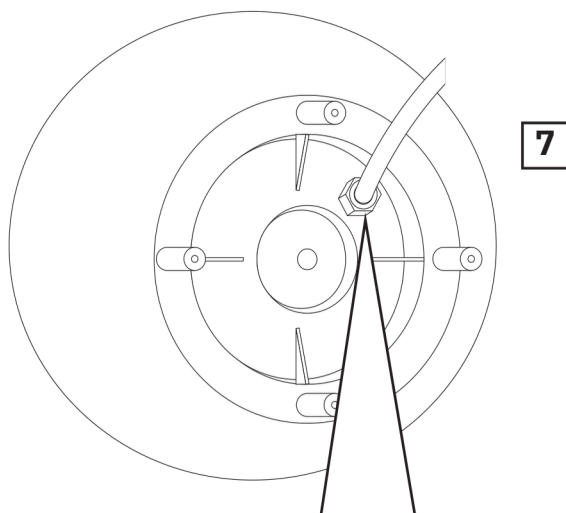
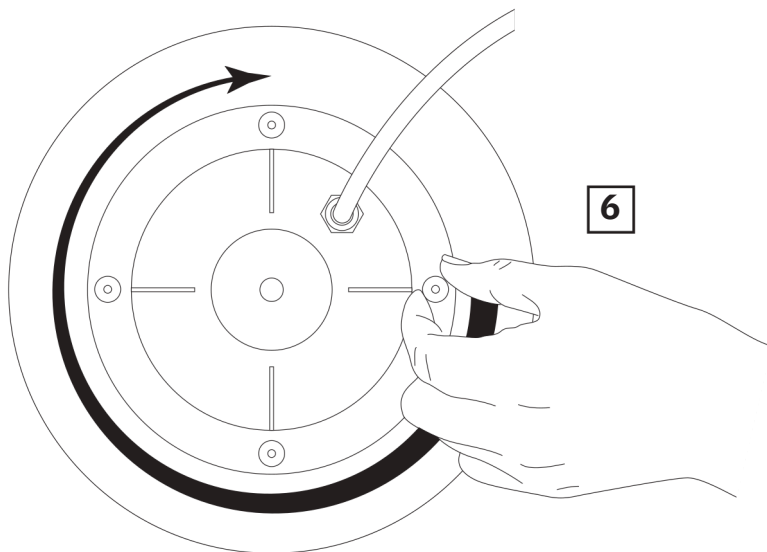
Vær forsigtig med pakningen!

**E27 LED
max 15W**

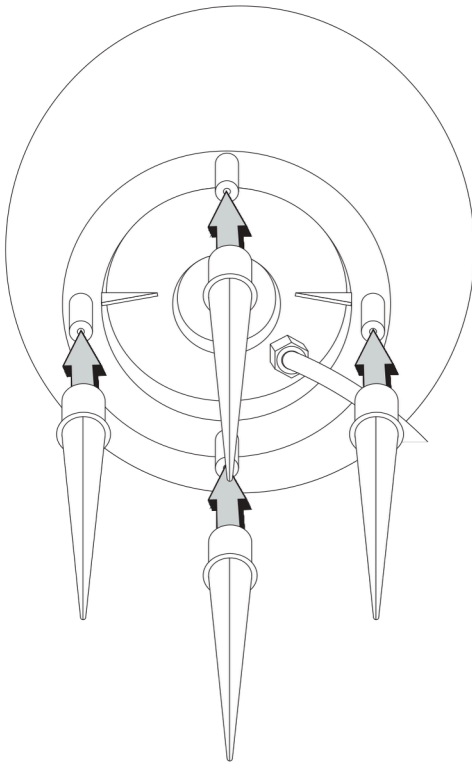


**E27 LED
max 15W**



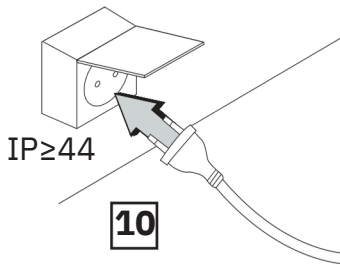


Kontroller om kabelforskrningen er strammet ordentligt

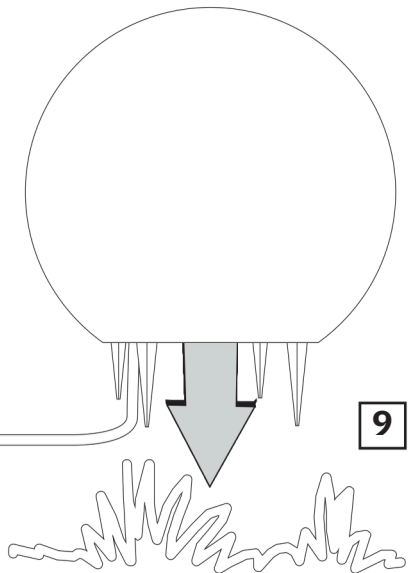


8

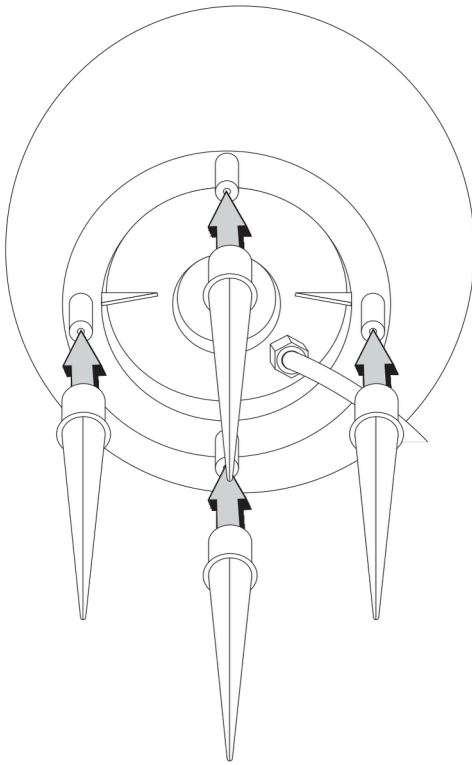
220-240V
~50/60 Hz



10

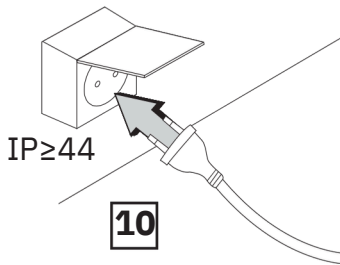


9

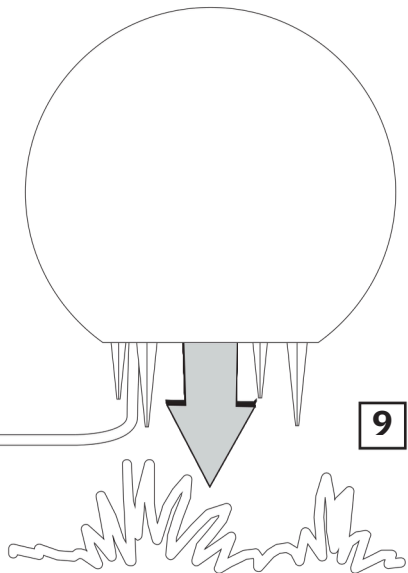


8

220-240V
~50/60 Hz



10



9